

「非接触」時代に向けたセンサーソリューションのご提案

ソリューション提案① ソーシャルディスタンスセンサー

ソーシャルディスタンスを3段階でセンシング LEDとブザーでお知らせ

ソーシャル
ディスタンス
を3段階で
お知らせ

アプリケーション別にソリューション設計 → モジュール化

距離情報

MCU

昇圧回路

近(危険)
中(注意)
遠(安全)

基準値
(距離)
の設定

ボタン電池
2個(3V)
で駆動

センサー



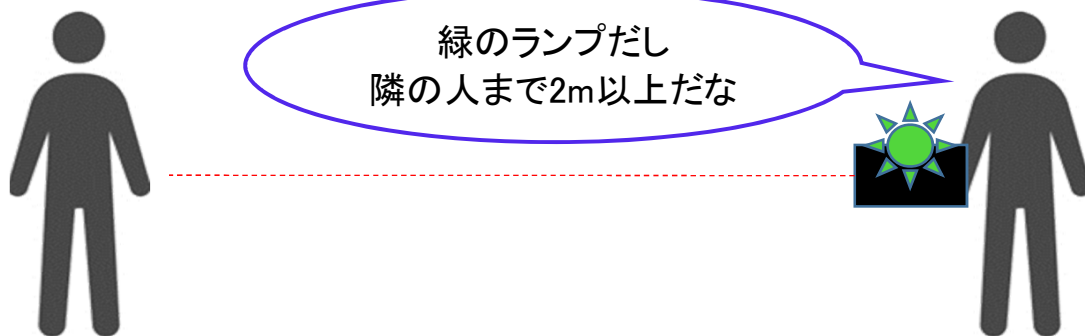
センサーは、
測距センサーを使用
仕様はPage2 参照

モジュール仕様

- サイズ : 75×50×30mm
- カラー : ブラック/ホワイト
- 主機能: 近距離・・・赤ランプ
中距離・・・橙ランプ
遠距離・・・緑ランプ

アプリケーション例

ソーシャルディスタンスの確認・・・人と人の距離



測距センサー ORA1L02のご紹介

■製品概要

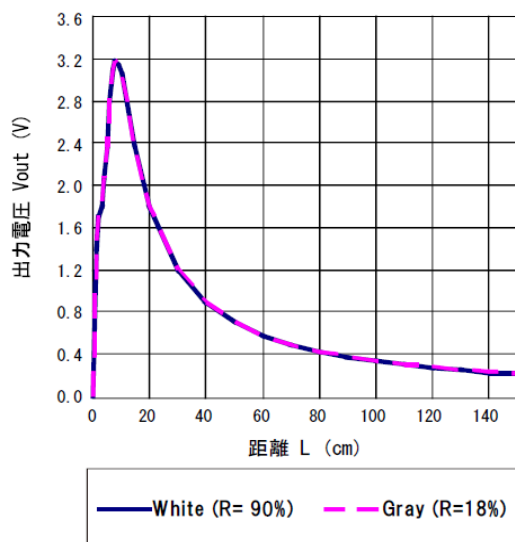
測距センサーは色や反射率に影響されずに
人や物体までの距離(100~1500mm)を検出できるセンサです。

■特長

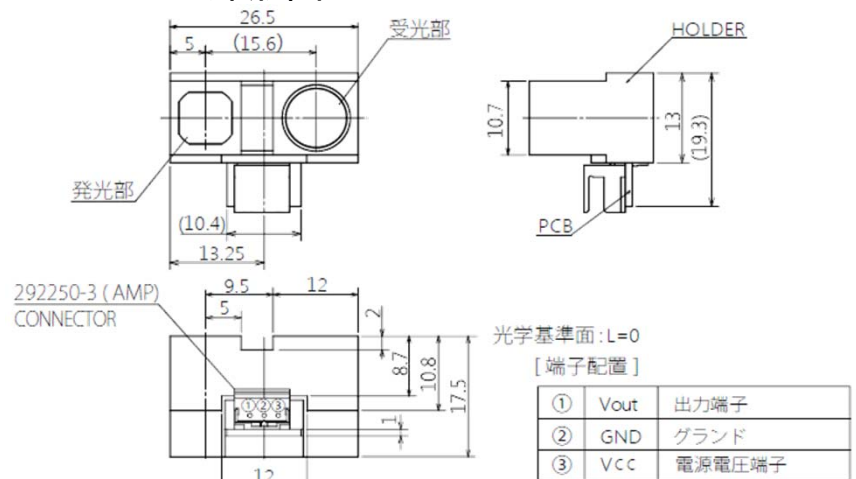
- ・赤外LEDとPSDを使用
- ・三角測量方式で対象物の色や反射率に左右されずに対象物までの距離を検出可能
- ・LED駆動回路とPSD信号処理回路を内蔵
- ・対象物までの距離に応じたアナログ出力



■出力電圧—距離特性



■外形図



■測距センサー ラインナップ

品番	検出距離	出力形式
ORA2S01	15 ~ 150mm	アナログ
ORA1S01	20 ~ 180mm	
ORA1M04	55 ~ 600mm	
ORA1L02	100 ~ 1500mm	
ORD1S06	50mm	デジタル
ORD1M13	250mm	
ORD1L08	800mm	

「非接触」時代に向けたセンサーソリューションのご提案

ソリューション提案② 人体検知センサー
熱により人の有無を判断 LEDでお知らせ

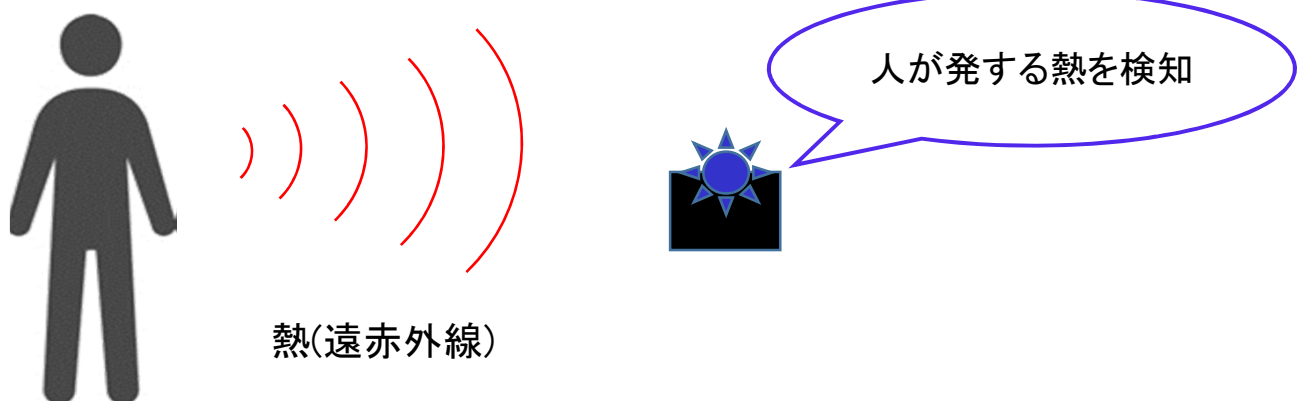


モジュール仕様

サイズ : 31×46×68mm
カラー : ブラック
主機能: 無人時・・・非点灯
中距離・・・点灯(青色)

アプリケーション例

人体検知・・・検知結果に対し、周辺機器と連動



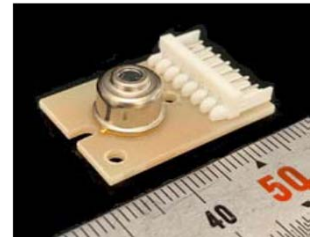
温度センサー のご紹介

■製品概要

非接触で温度測定可能な赤外線サーモパイルを使った温度計センサーモジュールです。

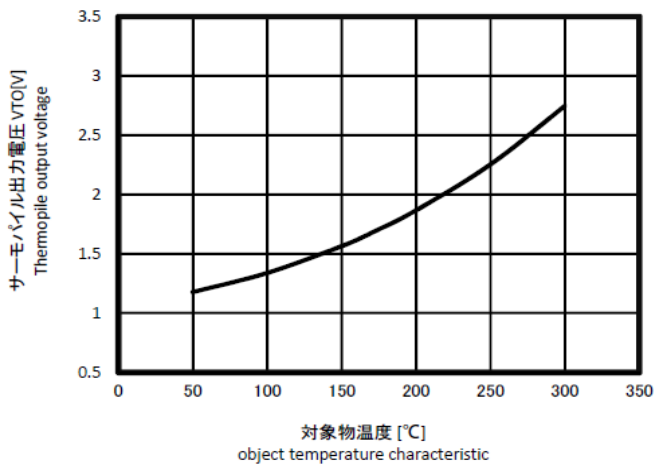
■特長

- ・環境温度センサーを内蔵し、周辺環境の変化による測定温度の誤差を補正する機能を搭載
- ・温度換算係数をROMに記録

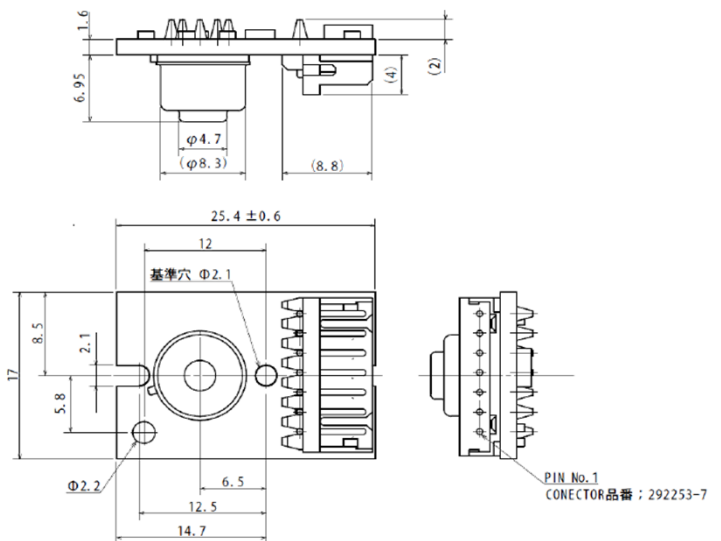


■出力電圧－対象物温度特性

(Ta=25°C, 黒体炉を使用)



■外形図



■温度センサー(電圧出力タイプ) ラインナップ

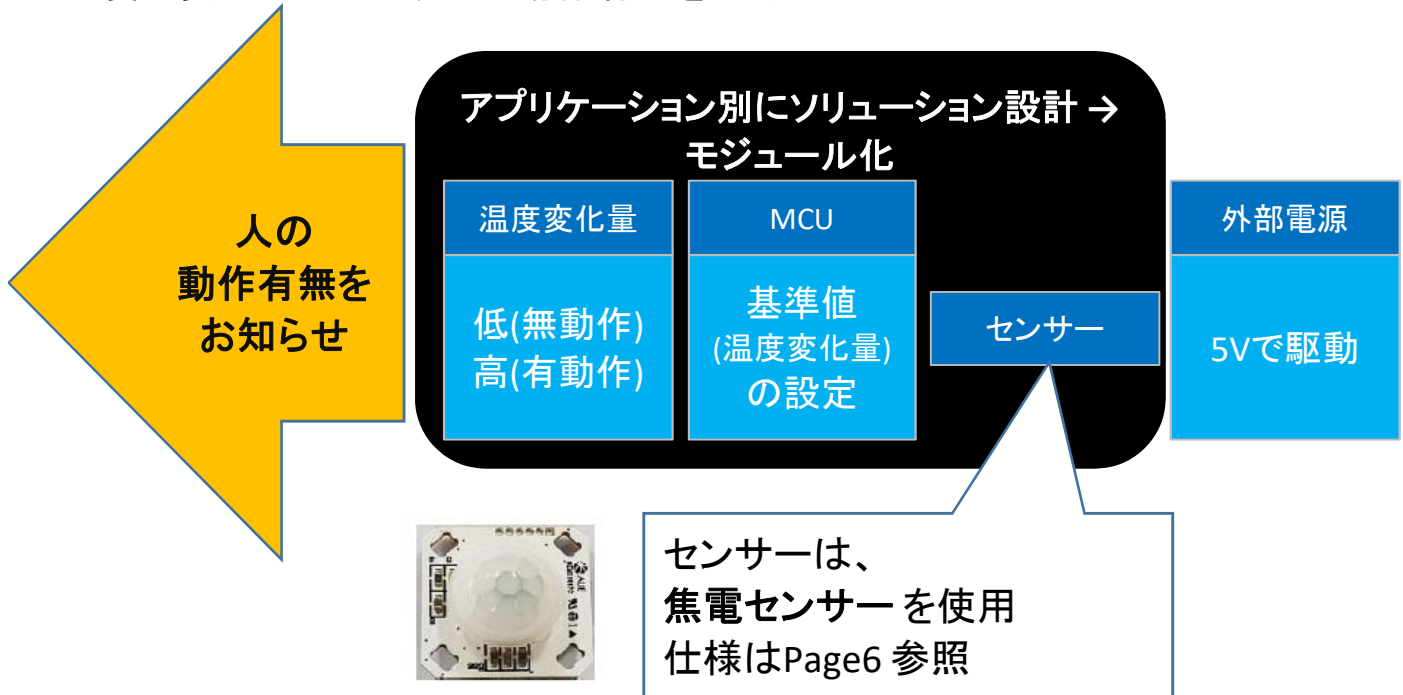
	画素数	品番	温度範囲	測定精度
単画素	1	TPS01501L	-20 ~ 100°C	±2°C
		TPS01501	50 ~ 300°C	±2°C
		TPS01501H	100 ~ 1000°C	±3°C
複画素	8×8 or 32×32	MTPA○○501L *1	-20 ~ 100°C	±2~5°C
		MTPA○○501 *1	50 ~ 300°C	
		MTPA○○501H *1	100 ~ 1000°C	

*1: ○○には画素に対応した数字が入ります。

(例: 8×8・・・MTPA88501、32×32・・・MTPA3232501)

「非接触」時代に向けたセンサーソリューションのご提案

ソリューション提案③ 人体 動作有無検知センサー
温度の変化量に応じ、人の動作有無を判断



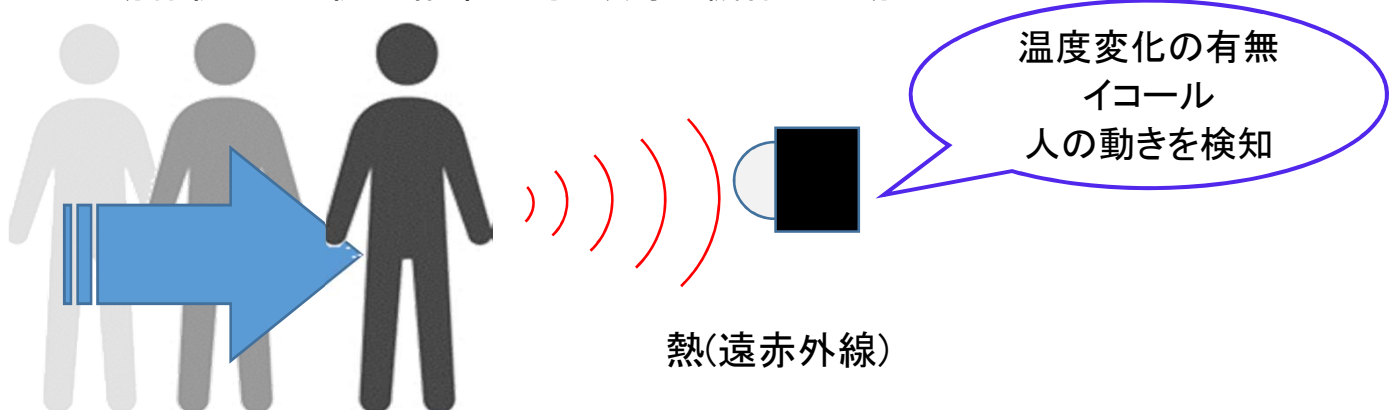
モジュール仕様

主機能: 人の動作を検知

副機能: ① 温度補償 ... 環境を選ばない安定した動作検知
② 昼/夜 ... 照度をモニタリング 夜だけ動作
③ タイマーリセット ... 動作検出時、オフまでのタイマーをリセット

アプリケーション例

人の動作検知...検知結果に対し、周辺機器と連動



焦電センサー のご紹介

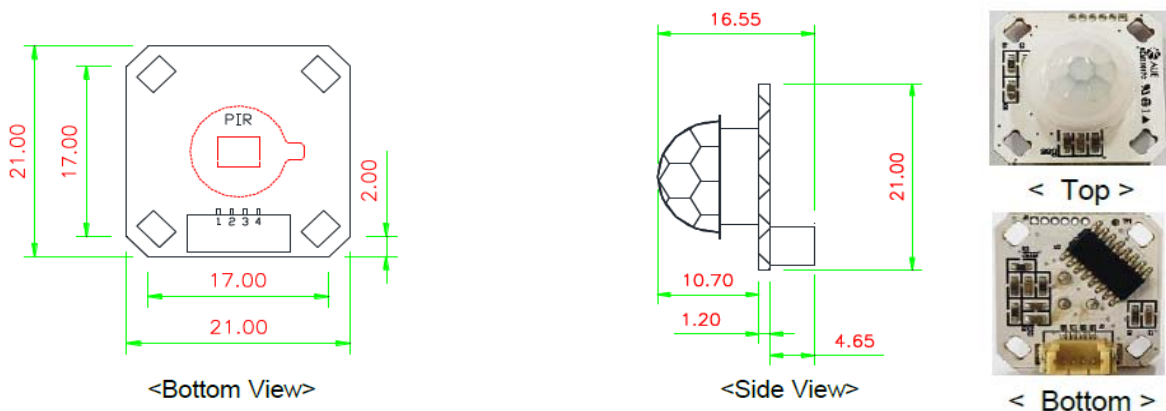
■製品概要

非接触で熱エネルギー変化の有無を検知可能な焦電センサーモジュールです。

■特長

- ・環境温度センサーを内蔵し、様々な環境下で安定した検知が可能となっております。
- ・フレネルレンズを変更することで、検出距離や指向角のカスタマイズ化が可能です。

■外形図



■温度センサー(電圧出力タイプ) ラインナップ

品番	特長	検知距離	視野角
KEMXX002D-M10	温度補償・PWM出力	3m	110°
KEMXX002D-M30			
KEMXX012C	温度補償・Day/Night	5m	100°
KEMXX014C	デジタル出力	2m	120°
KEMXX017C	タイマーリセット	3m	100°