

光でつなぐ、ヒトとモノ

IoTを加速するコーデシ

東京から安心・安全をお届けします

新製品のお知らせ No.1

< 非接触型サーマルシステム >

品名: **サマルン** Model A
(標準タイプ)

特徴

- **8インチの大画面とLEDではっきり通知。**
大きく見やすい8インチディスプレイ + 音声
正常時は緑、異常時は赤で大型LED発光(顔、温度、マスク)
- **大人から子供まで位置調整無しで検出可能。**
車椅子の方も問題ありません
- **瞬時に温度測定・表示 / 精度 ±0.3度。**
画面上での位置合せ無し、お待たせしません
- **暗い場所でも高度な検出。**
高感度赤外線センサー搭載
- **気温の変化に影響されにくい。**
安心設計
- **専用アプリケーションで充実の管理。**
認証管理、正常/異常確認がリアルタイムにPCで検証可能
- **本体のみでも安心の簡単運用。**
電源を入れるだけで、自動検知開始
- **推奨測定距離 0.6~1 m。**



Desktop



Stand

正常表示



異常表示



※詳細仕様は下記問い合わせ先までご連絡をお願いします。 ※写真はオプション組み合わせの例になります。

問い合わせ先

コーデシTK株式会社
KODENSHI TK CORP.

■本社

〒150-0036 東京都渋谷区南平台町3-1 コーデンシTK渋谷ビル

TEL: 03-6455-0288

FAX: 03-5428-5921

URL: <http://www.kodenshi-tk.co.jp> e-mail: info@kodenshi-tk.co.jp

新型コロナウイルス対策に！

マスク装着検知、温度検知による感染リスク軽減

高度な顔認証AIカメラと高精度温度センサー

従業員・来訪者を管理する顔認識管理システムを搭載

非接触型サーマルシステムのご提案

モニターのどこでも検知

物体と温度を瞬時に判断

マスク着用でも自動検知

電源投入で自動運用開始

異常検知はリアルタイムに通知

本体：赤色表示＋音声で警告/パソコン：認識データ表示・記録

セキュリティーゲート対応、可

顔登録データ：50,000人分

高度な管理システム（スリープ機能・表示変更・音声変更）

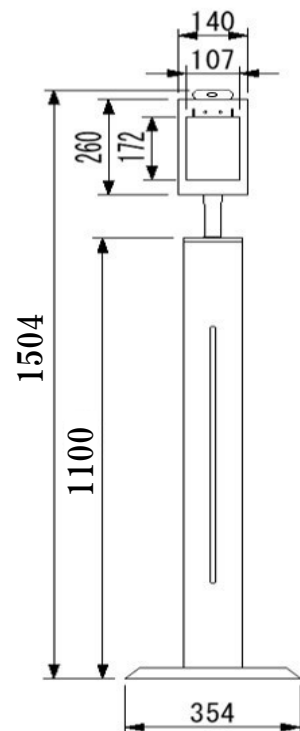
仕様

画面サイズ	8インチ
本体サイズ	140×286.3×29mm
温度検出範囲	35℃～42℃
温度測定精度	±0.3℃ ※1
検出距離	0.3m～1.0m
解像度	1920×1080
電源	DC12V(ACアダプター付属)
動作温度	0℃～50℃ ※2
動作湿度	0%-90%RH ※2
消費電力	10W
使用環境	屋内用
価格	オープン価格

※1 設置環境によって変動します。

※2 本製品に結露発生の無い場所でご使用下さい。

外形図
Standタイプ



自立スタンド、卓上スタンド、手消毒用ディスペンサー、各種インターフェースについては別途お問い合わせください。

注意事項

- ・本製品はスクリーニングを目的としたセキュリティ機器であり、医療機器では御座いません。
- ・本製品は薬機法に基づく体温計では御座いません。医療・診療行為としてのご利用はお控え下さい。
- ・本製品はシステム、仕様、外観、価格が予告なしで変更される場合が御座いますので御注意下さい。
- ・本製品は改良のために仕様、システム等予告なしで変更する場合が御座います。予めご了承下さい。