

NeoPixel

系ドライバ内蔵 RGB LED 専用コントローラ

TKH803TV は、NeoPixel 系ドライバ内蔵 RGB LED にデジタル映像信号 (DVI/HDMI) を送信するマスターコントローラで、スレーブコントローラは、8つの出力ポートを持つ TKH801RC と4つの出力ポートを持つ TKH802RA があります。

WS 系、SK 系、APA 系の LED をサポートし、マスターコントローラの各ポートごとに LED 駆動チップの設定が可能です。

専用ソフト「LED Studio」では簡単に座標を作ることができ、立体形状や特殊な形状に配置した LED に映像や文字を表示する事が出来ます。



TKH803TV

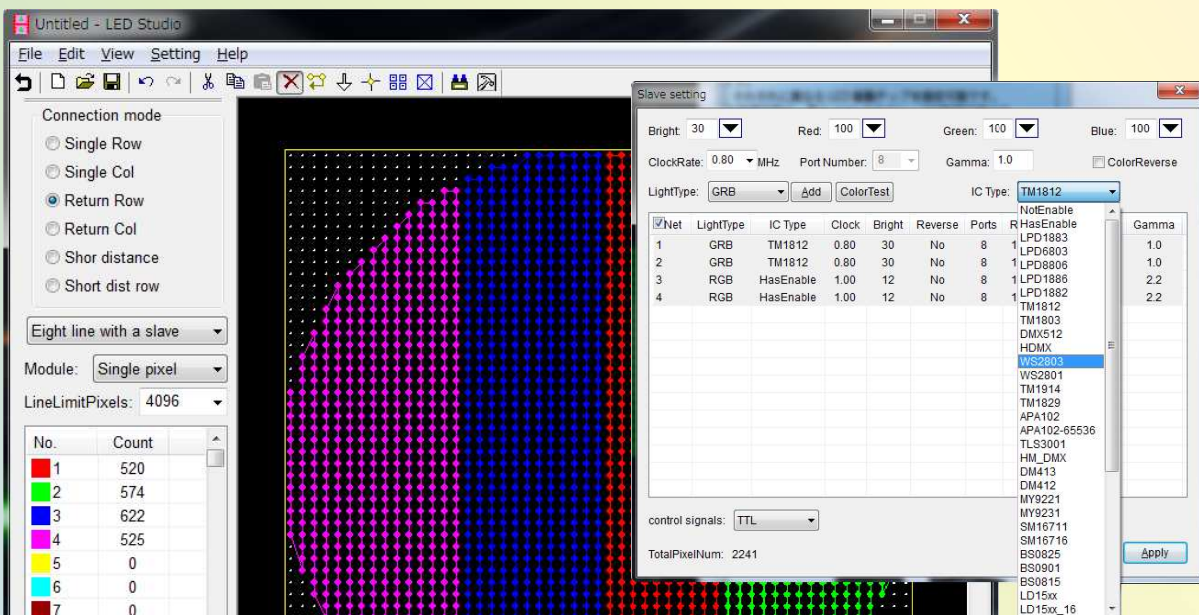


TKH802RA(4ch)



TKH801RC(8ch)

Windows 専用ソフトウェア：LED Studio



座標設定画面

LED 設定画面

■マスターコントローラ：TKH803TV

- (1). 4つの出力ポートがあり各ポートは最大 100,000pixels 制御可能で、最大 400,000pixels 制御可能です。
- (2). 4つのポートは独立しており、それぞれに異なる LED 駆動チップを設定可能です。各ポートは 255 台のスレーブを制御可能で、最大 1020 台のスレーブが制御可能です。
- (3). サポート解像度は 1024x768, 1280x720, 1280x960, 1280x1024, 1360x765, 1600x900, 1600x1200. 1920x1080
- (4). 奨励リフレッシュレートは 30Hz

電源電圧：AC100V

消費電力：5W

重量：0.8kg

動作温度：-20℃～75℃

外形寸法：W190mm D105mm H45mm



TKH803TV

■スレーブコントローラ：TKH802RA (4ch)

- (1). 4つの出力ポートがあり最大 4096pixels 制御可能です。
- (2). クロック走査周波数は、100K から 50M Hz まで調整可能です。

電源電圧：AC100V

消費電力：1.3W

重量：1.0kg

動作温度：-20℃～75℃

外形寸法：W163mm D155mm H54mm



TKH802RA(4ch)

■スレーブコントローラ：TKH801RC (8ch)

- (1). 8つの出力ポートがあり最大 8192pixels 制御可能です。
- (2). クロック走査周波数は、100K から 50M Hz まで調整可能です。

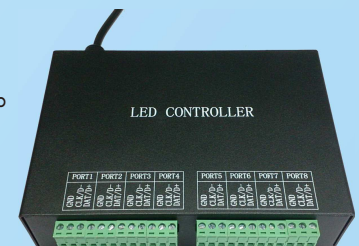
電源電圧：AC100V

消費電力：1.5W

重量：1.0kg

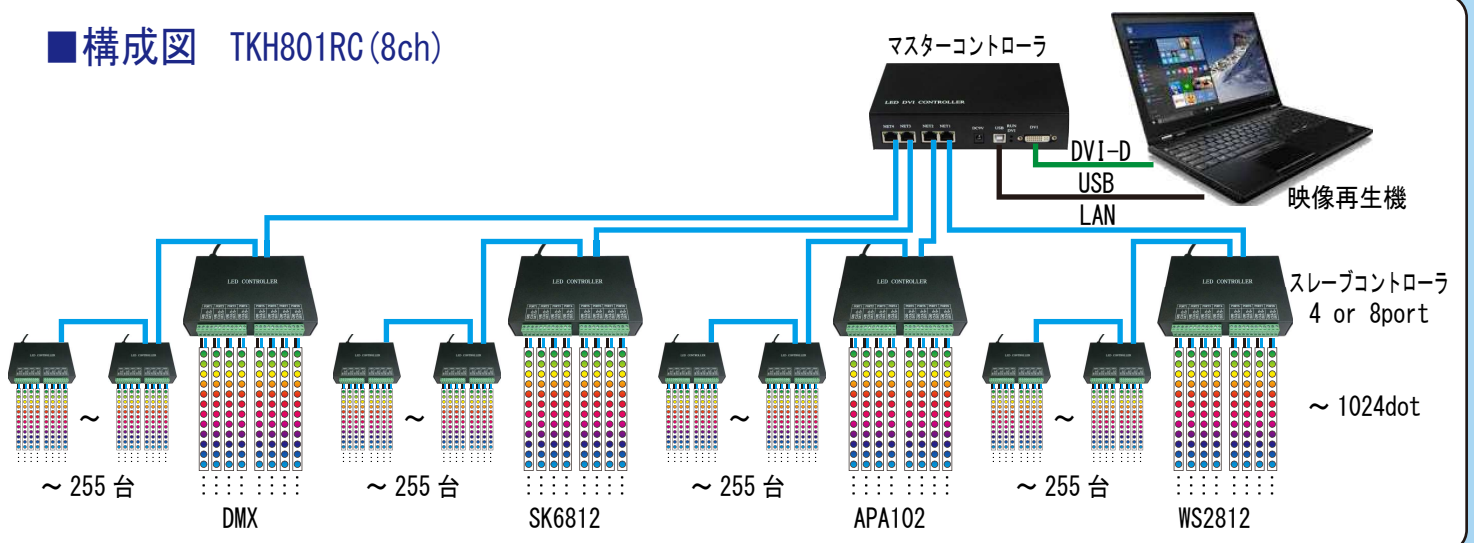
動作温度：-20℃～75℃

外形寸法：W190mm D126mm H40mm



TKH801RC(8ch)

■構成図 TKH801RC (8ch)



問い合わせ先

コーデンシ TK 株式会社
KODENSHI TK CORP.

URL : <http://www.kodenshi-tk.co.jp>

■本 社

〒1501-0036 東京都渋谷区南平台町 3-1 コーデンシ TK 渋谷ビル
TEL : 03-5428-5918 FAX : 03-5428-5921

E-mail : info@kodenshi-tk.co.jp